

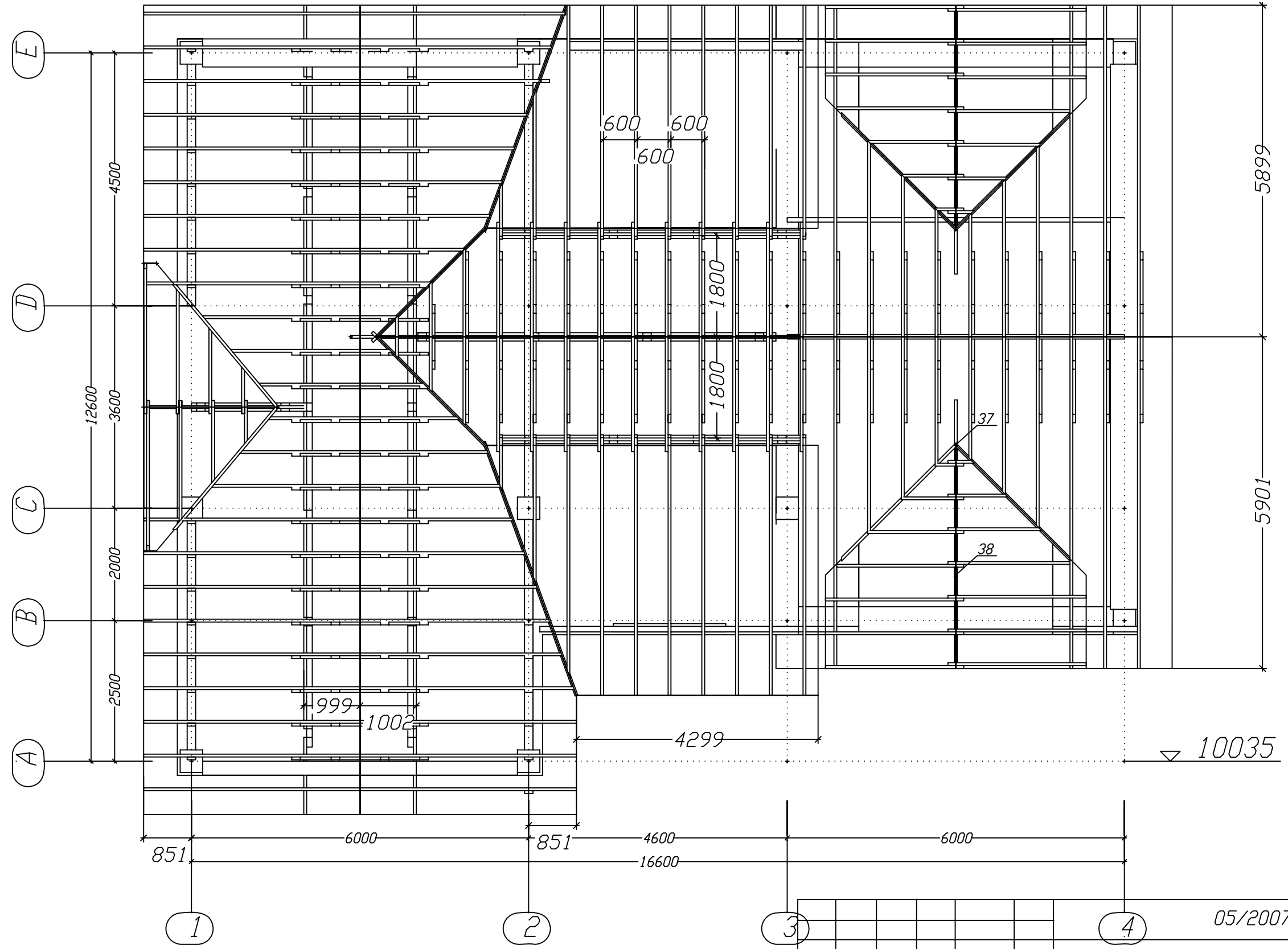
***ПРОЕКТ МАРКИ КД***

***"Индивидуальный жилой дом"***

***г. Алматы, 2007 г.***



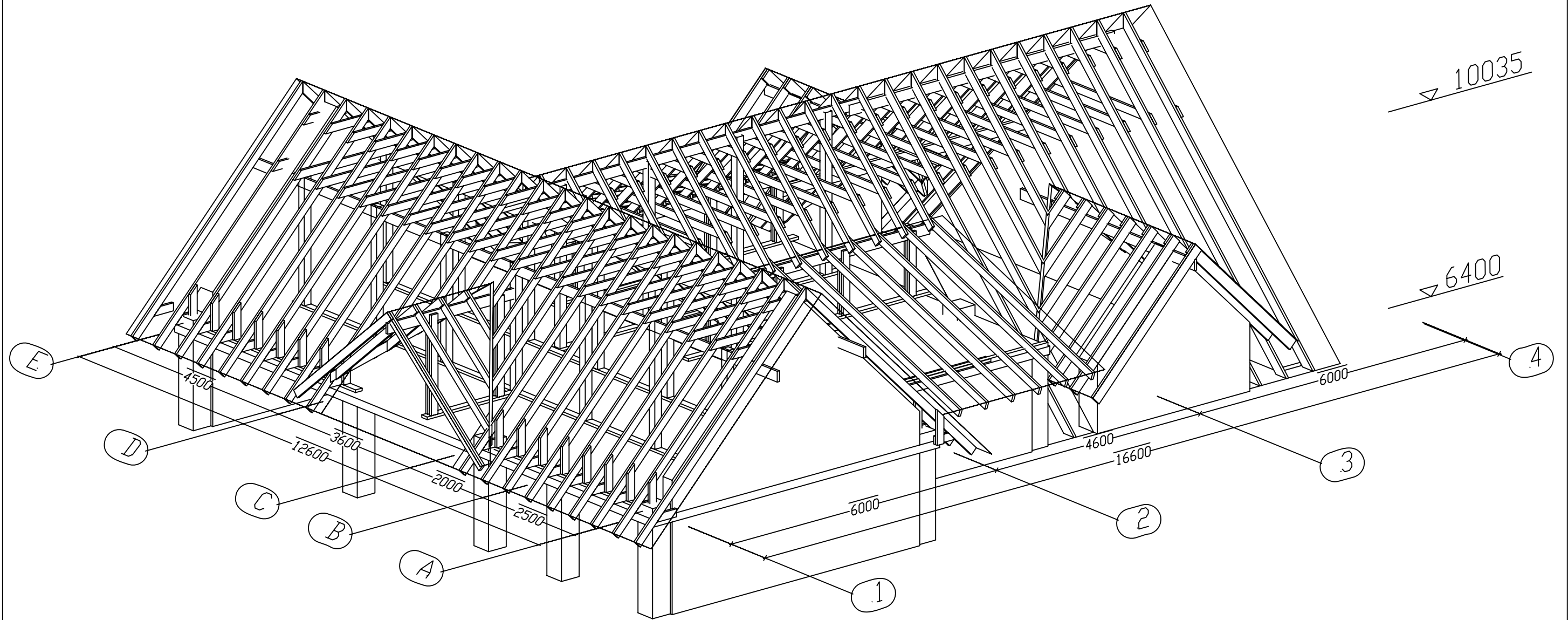
План Стропил



- Примечание**
1. Данный лист см совместно с разрезами
  2. Шаг стропил 600 мм
  3. Все деревянные конструкции обработать огнезащитными составами
  4. Все элементы каркаса крепить между собой шурупами М6\*120, и скобами d=8 мм

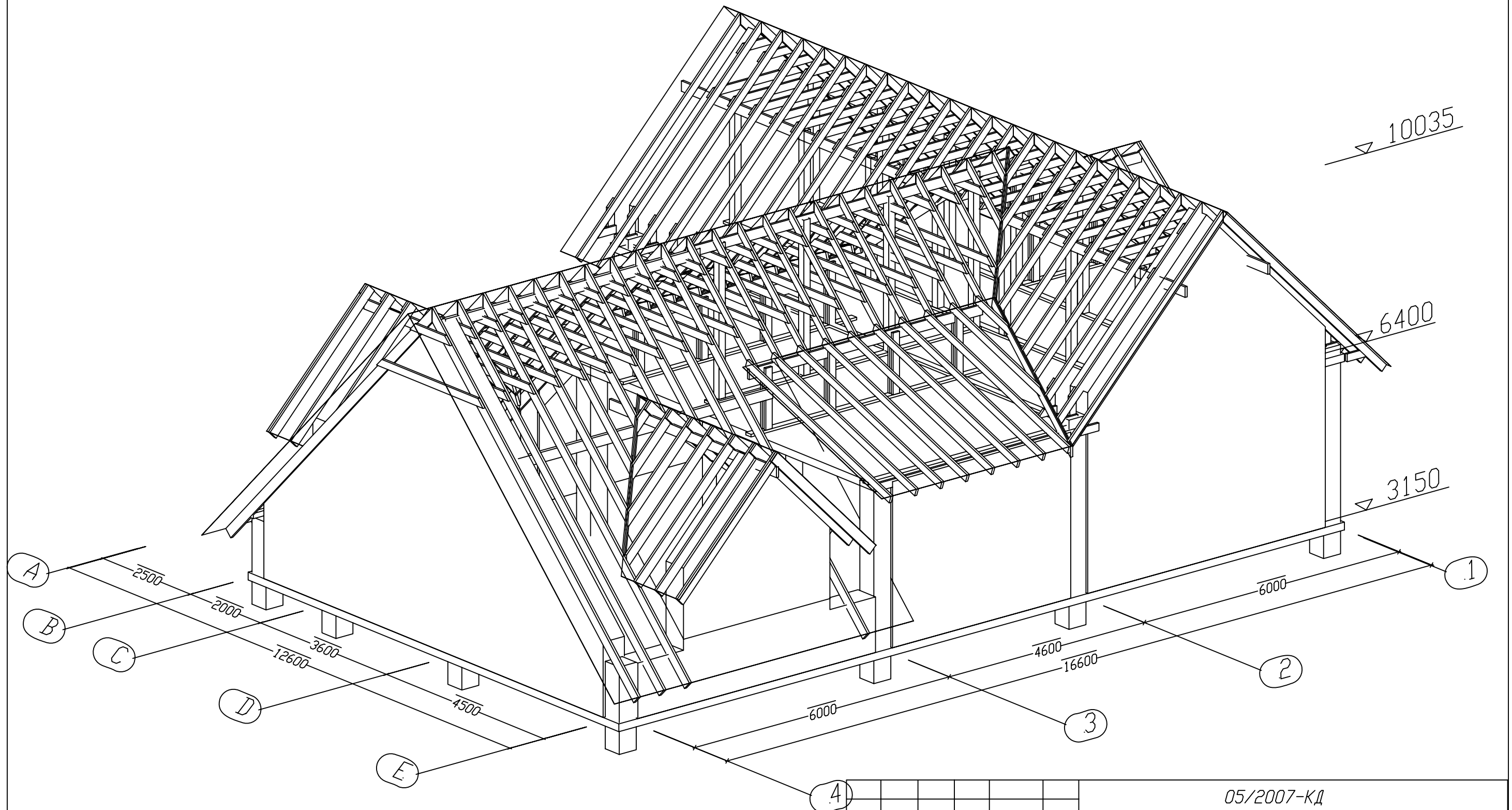
Гл. констр. пр Конструктор	05/2007-КД			
	Индивидуальный жилой дом	Стадия РП	Лист	Листов
План Стропил				

Диметрия Стропил



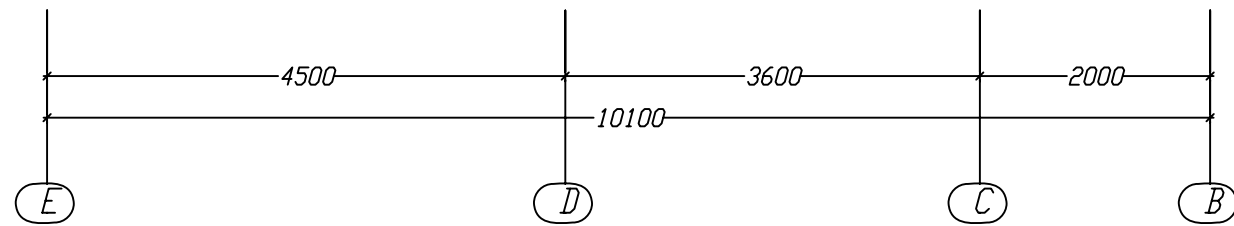
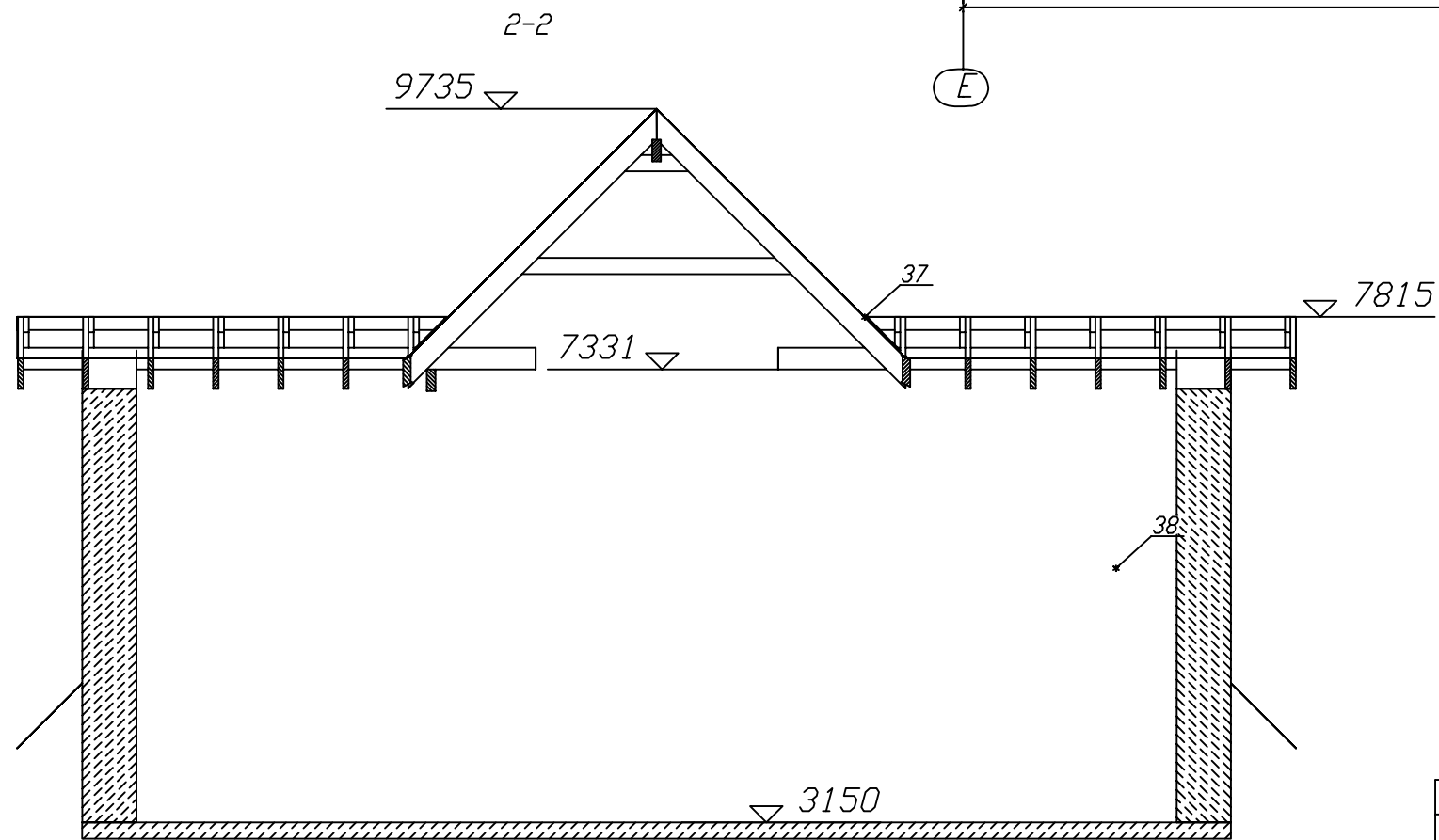
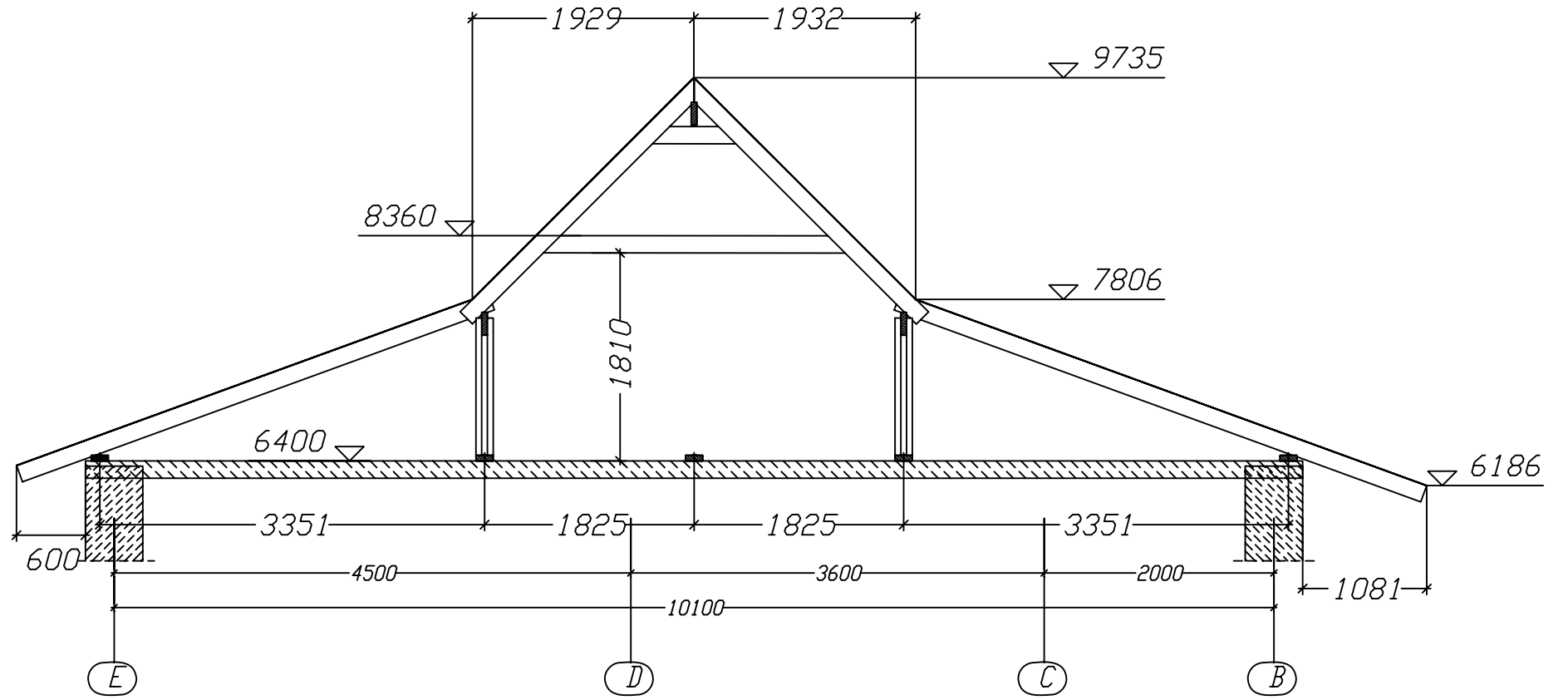
						05/2007-КД			
						Индивидуальный жилой дом	Стадия РП	Лист	Листов
					Гл. констр. пр Конструктор	Диметрия Стропил			

Диметрия Стропил



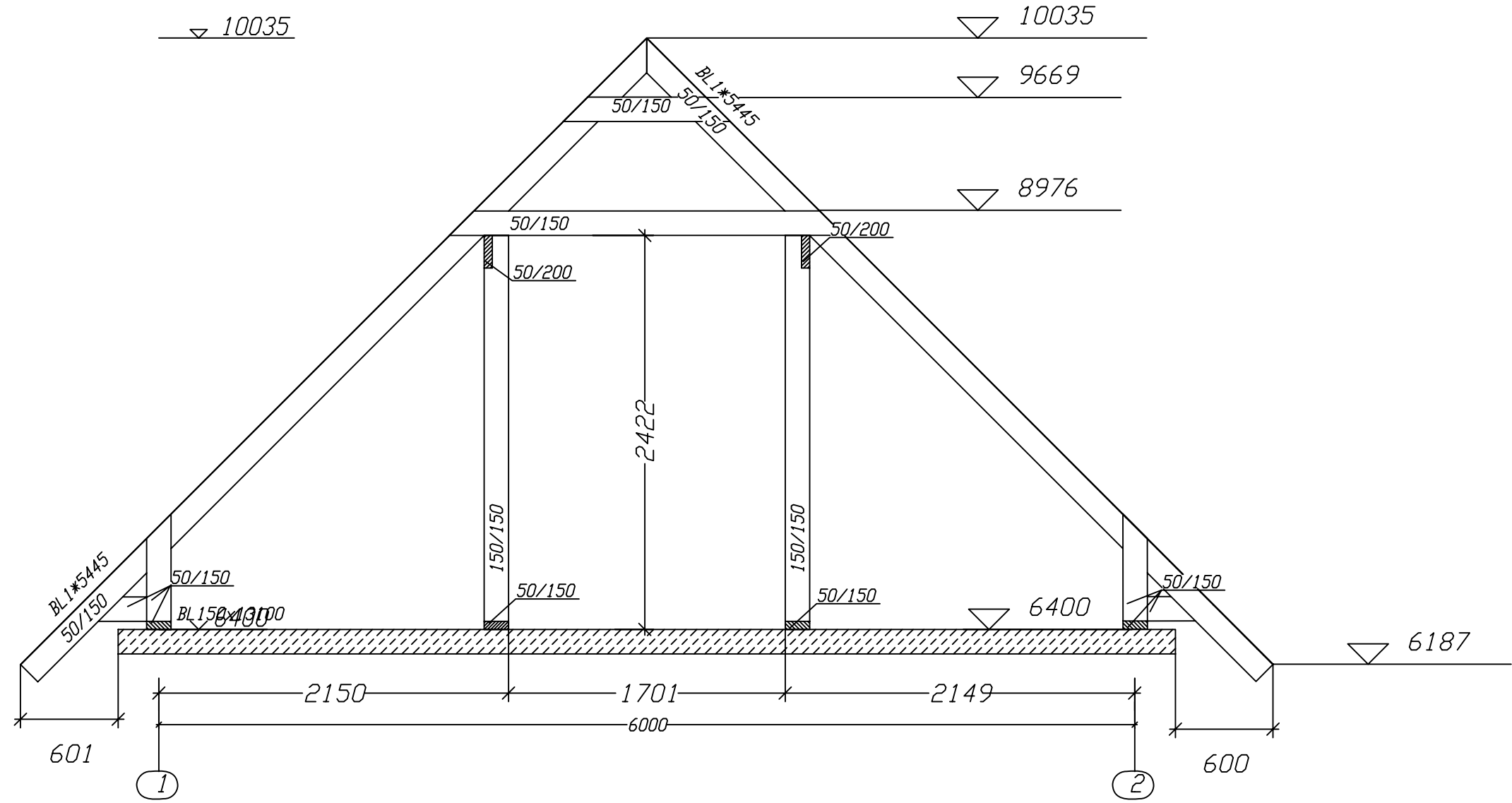
				05/2007-КД		
				Индивидуальный жилой дом		
				Стадия	Лист	Листов
				РП		
Гл. констр. пр Конструктор				Диметрия Стропил		

1-1



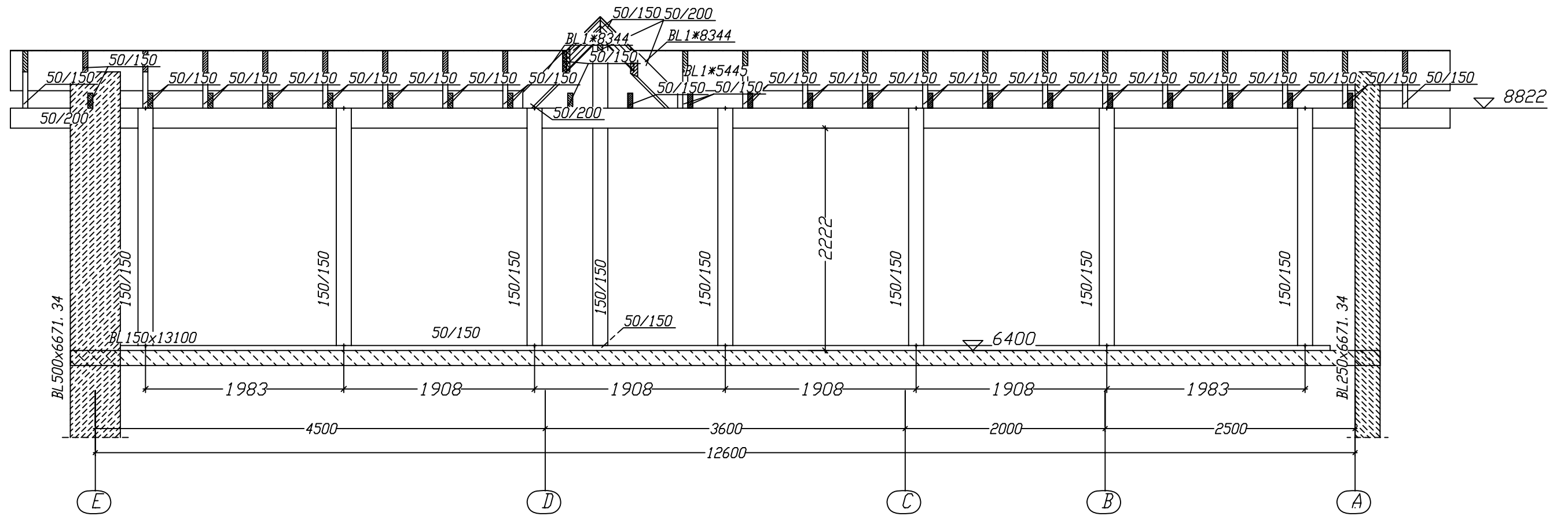
										05/2007-КД		
										Индивидуальный жилой дом		
										Стадия	Лист	Листов
										РП		
Гл. констр. пр Конструктор										Разрез 1-1, 2-2		

3-3



						05/2007-КД		
						Индивидуальный жилой дом		
						Стадия	Лист	Листов
						РП		
					Гл. констр. пр Конструктор	Разрез 3-3		

4-4

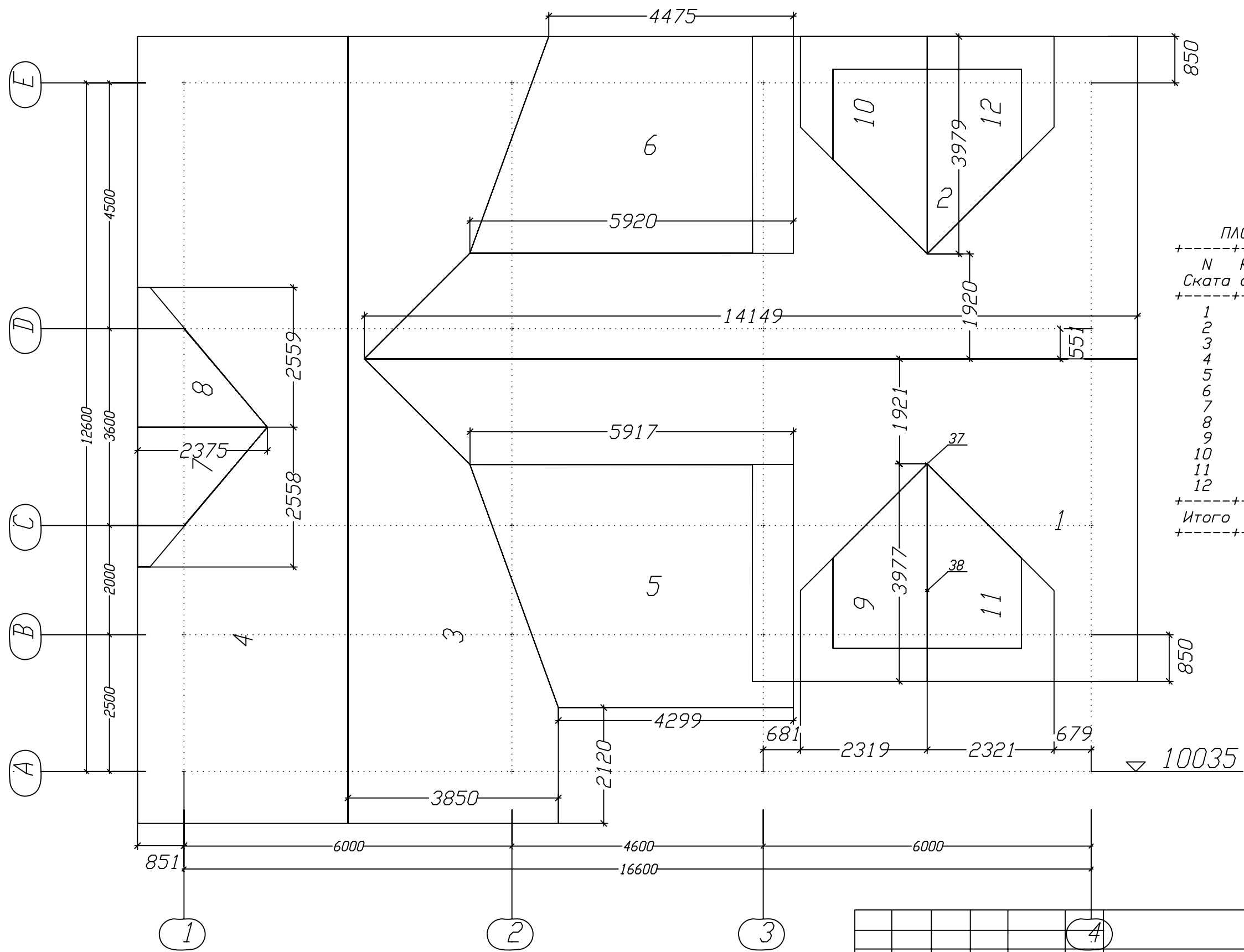


						05/2007-КД			
							Стадия	Лист	Листов
						Индивидуальный жилой дом	РП		
						Каркас крыши			
						Разрез 4-4			
Гл. констр. пр									
Конструктор									









ПЛОЩАДЬ КРОВЛИ

N Ската	Кол-во скатов	Площадь одного м2	Площадь всех м2
1	1	63,310	63,310
2	1	63,310	63,310
3	1	54,140	54,140
4	1	70,190	70,190
5	1	24,190	24,190
6	1	21,950	21,950
7	1	4,350	4,350
8	1	4,350	4,350
9	1	9,250	9,250
10	1	9,250	9,250
11	1	9,250	9,250
12	1	9,250	9,250
Итого	12	342,790	

05/2007-КД			
Индивидуальный жилой дом			Стадия РП
План кровли			Лист Листов
Гл. констр. пр			
Конструктор			